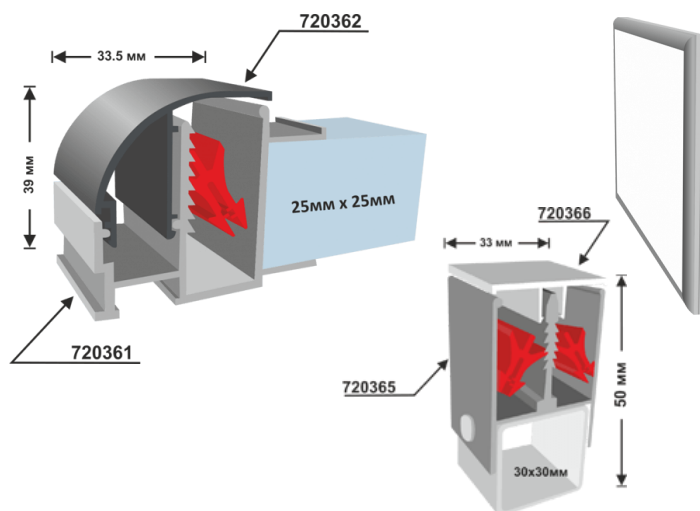


АЛУМИНИЕВИ ПРОФИЛИ ЗА ТАБЕЛИ

Профили за едностранни несветещи табели с винил

Едностранна несветеща табела с винил, 39мм



Цена за лин. м за прът

Код профил	Суров	Елуксиран
720361 основа	20,95	24,45
720362 капак	7,15	8,45
72074A – клипс (10 бр./л.м.)	0,77	0,77
720361 + 720362 + 10бр * 72074A <i>/комплект основа, капак, 10бр. клипсове/</i>	35,80	40,60

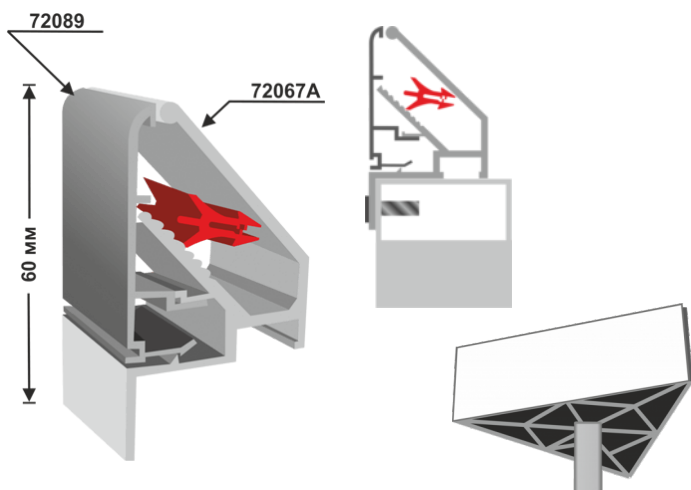
Цена за лин. м за парче

Код профил	Суров	Елуксиран
720361 основа	24,35	28,55
720362 капак	8,35	9,85
72074A – клипс (10 бр./л.м.)	0,77	0,77
720361 + 720362 + 10бр * 72074A <i>/комплект основа, капак, 10бр. клипсове/</i>	40,40	46,10

Цени аксесоари

Код	Цена за 1 бр.
72074A – клипс (10 бр./л.м.)	0,77

Едностранна несветеща табела с винил, 60мм



Цена за лин. м за прът

Код профил	Суров	Елуксиран
72067A основа	24,95	-
72089 капак	7,35	8,65
72074A – клипс (10 бр./л.м.)	0,77	0,77
72067A + 72089 + 10бр * 72074A <i>/комплект основа, капак, 10бр. клипсове/</i>	40,00	-

Цена за лин. м на парче

Код профил	Суров	Елуксиран
72067A основа	29,15	-
72089 капак	8,55	9,95
72074A – клипс (10 бр./л.м.)	0,75	0,75
72067A + 72089 + 10бр * 72074A <i>/комплект основа, капак, 10бр. клипсове/</i>	45,40	-

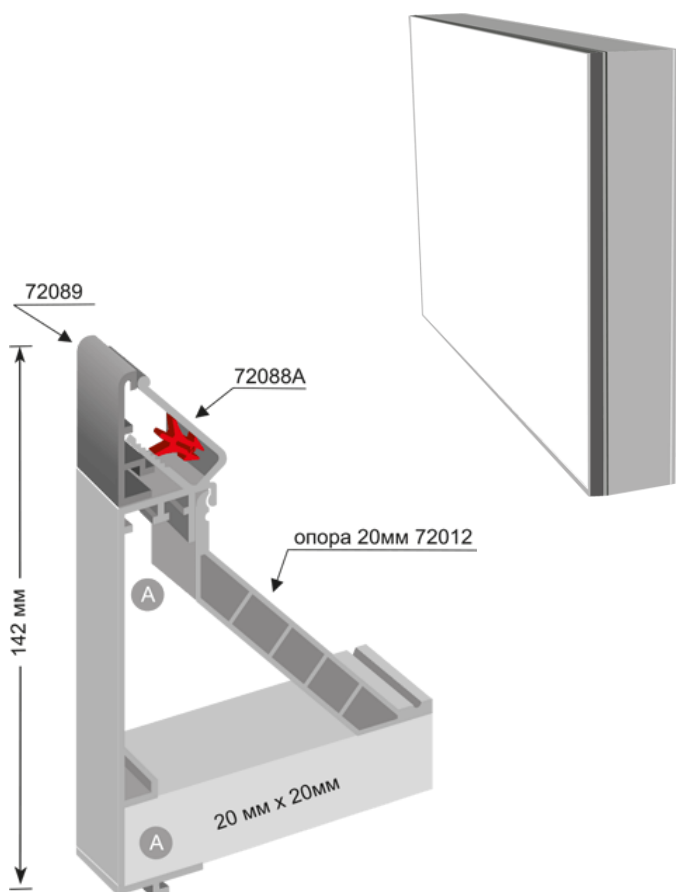
Цени аксесоари

Код	Цена за 1 бр.
72074A – клипс (10 бр./л.м.)	0,77

АЛУМИНИЕВИ ПРОФИЛИ ЗА ТАБЕЛИ

Профили за едностранни светещи табели с винил

Едностранна несветеща табела с винил, 39мм



Цена за лин. м за прът

Код профил	Суров	Елуксиран
72088A основа	35,65	42,25
72089 капак	7,35	8,65
72074A – клипс (10 бр./л.м.)	0,77	0,77
72012 – опора (3 бр./л.м.)	1,65	1,65
72088A + 72089 + 10бр * 72074A + 3бр * 72012	55,65	63,55
<small>/комплект основа, капак, 10бр. клипсове, 3бр. опори/</small>		

Цена за лин. м на парче

Код профил	Суров	Елуксиран
72088A основа	41,55	49,25
72089 капак	8,55	9,95
72074A – клипс (10 бр./л.м.)	0,77	0,77
72012 – опора (3 бр./л.м.)	1,65	1,65
72088A + 72089 + 10бр * 72074A + 3бр * 72012	62,75	71,85
<small>/комплект основа, капак, 10бр. клипсове, 3бр. опори/</small>		

Акcesoари за монтаж



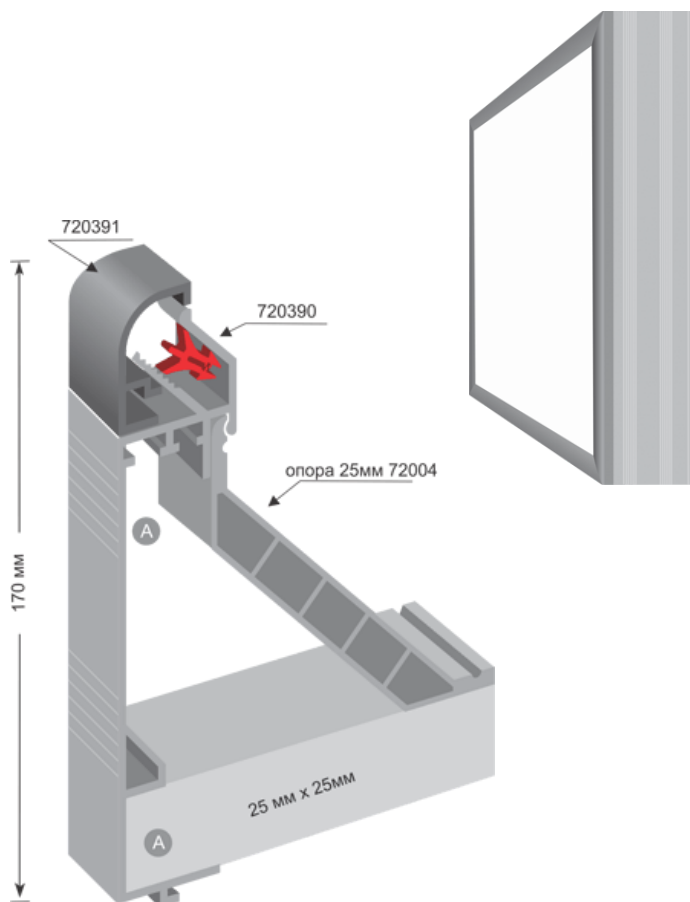
Цени акcesoари

Код	Цена за 1 бр.
72012 – опора	1,65
72074A – клипс (10 бр./л.м.)	0,77

АЛУМИНИЕВИ ПРОФИЛИ ЗА ТАБЕЛИ

Профили за едностранни светещи табели с винил

Едностранно светеща табела с винил, 170мм



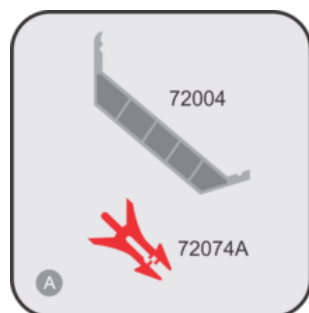
Цена за лин. м за прът

Код профил	Суров	Елуксиран
720390 основа	41,75	46,55
720391 капак	7,25	8,25
72074A – клипс (10 бр./л.м.)	0,77	0,77
72004AB – опора (3 бр./л.м.)	3,15	3,15
720390 + 720391 + 10бр * 72074A + 3бр * 72004AB	66,15	71,95
<small>/комплект основа, капак, 10бр. клипсове, 3бр. опори/</small>		

Цена за лин. м на парче

Код профил	Суров	Елуксиран
720390 основа	48,75	54,35
720391 капак	8,45	9,55
72074A – клипс (10 бр./л.м.)	0,77	0,77
72004AB – опора (3 бр./л.м.)	3,15	3,15
720390 + 720391 + 10бр * 72074A + 3бр * 72004AB	74,35	81,05
<small>/комплект основа, капак, 10бр. клипсове, 3бр. опори/</small>		

Акcesoари за монтаж



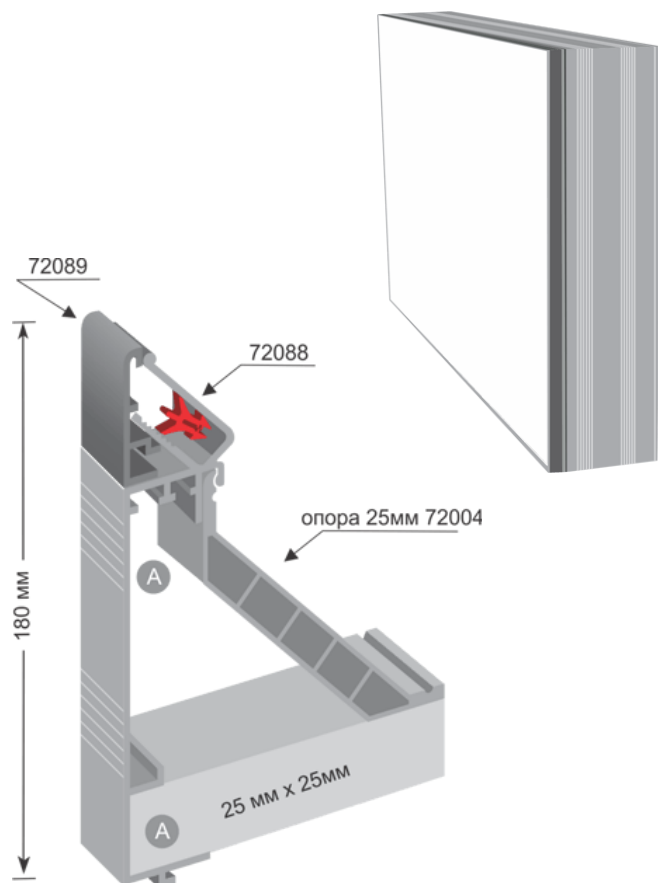
Цени акcesoари

Код	Цена за 1 бр.
72004AB – опора	3,15
72074A – клипс (10 бр./л.м.)	0,77

АЛУМИНИЕВИ ПРОФИЛИ ЗА ТАБЕЛИ

Профили за едностранни светещи табели с винил

Едностранно светеща табела с винил, 180мм



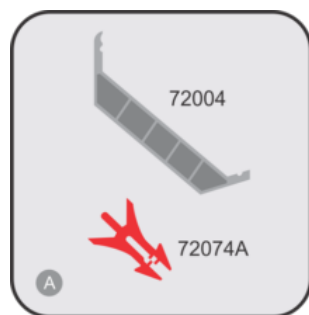
Цена за лин. м за прът

Код профил	Суров	Елуксиран
72088 основа	47,25	-
72089 капак	7,35	8,65
72074А – клипс (10 бр./л.м.)	0,77	0,77
72004АВ – опора (3 бр./л.м.)	3,15	3,15
72088 + 72089 + 10бр * 72074А + 3бр * 72004АВ	71,75	-
<small>/комплект основа, капак, 10бр. клипсове, 3бр. опори/</small>		

Цена за лин. м на парче

Код профил	Суров	Елуксиран
72088 основа	55,15	-
72089 капак	8,55	9,95
72074А – клипс (10 бр./л.м.)	0,77	0,77
72004АВ – опора (3 бр./л.м.)	3,15	3,15
72088 + 72089 + 10бр * 72074А + 3бр * 72004АВ	80,85	-
<small>/комплект основа, капак, 10бр. клипсове, 3бр. опори/</small>		

Акcesoари за монтаж



Цени акcesoари

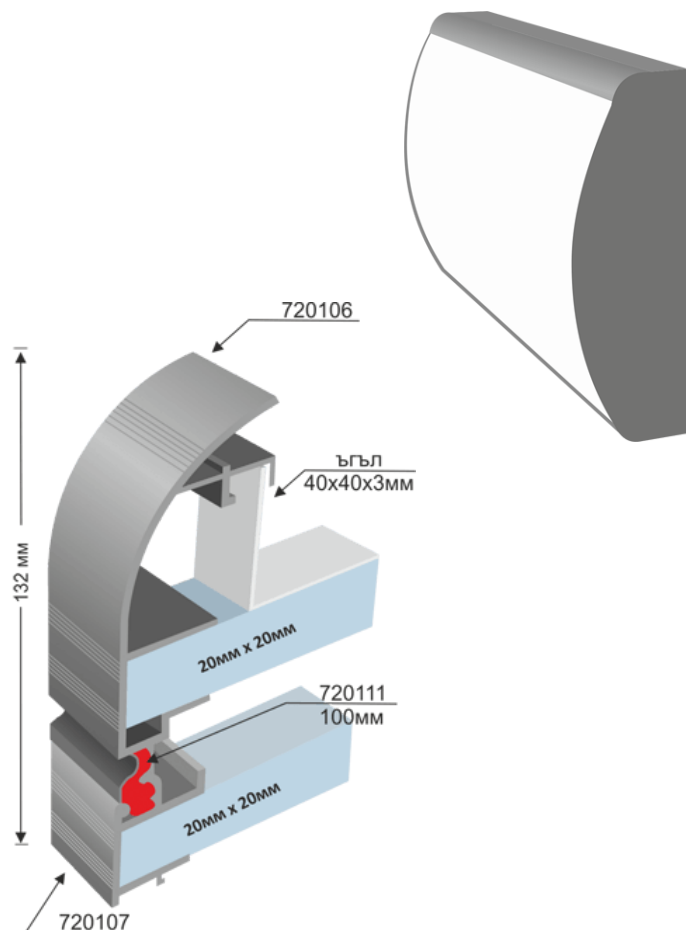
Код	Цена за 1 бр.
72004АВ – опора	3,15
72074А – клипс (10 бр./л.м.)	0,77

АЛУМИНИЕВИ ПРОФИЛИ ЗА ТАБЕЛИ

Профили за едностранно светещи табели с плексиглас

Едностранно светеща табела с плексиглас, 132мм

С лице от плексиглас, огънат под ъгъл.



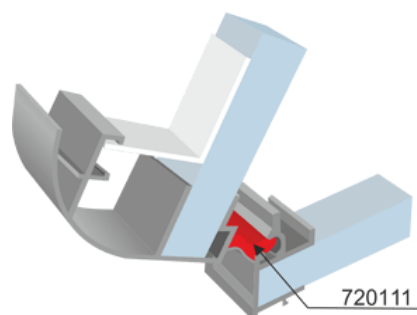
Цена за лин. м за прът

Код профил	Суров	Елуксиран
720106 основа	24,15	27,15
720107 капак	14,95	16,75
720111 – панта (2 бр./л.м.)	4,35	4,35
720106 + 720107 + 2бр * 720111 /комплект основа, капак, 2бр. панти/	47,80	52,60

Цена за лин. м на парче

Код профил	Суров	Елуксиран
720106 основа	28,25	31,65
720107 капак	17,35	19,35
720111 – панта (2 бр./л.м.)	4,35	4,35
720106 + 720107 + 2бр * 720111 /комплект основа, капак, 2бр. панти/	54,30	59,70

Акcesoари за монтаж



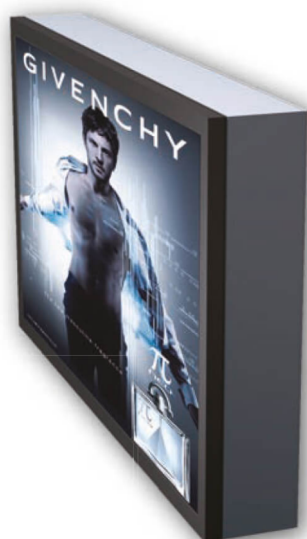
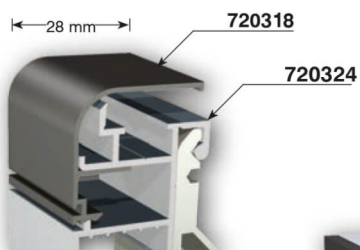
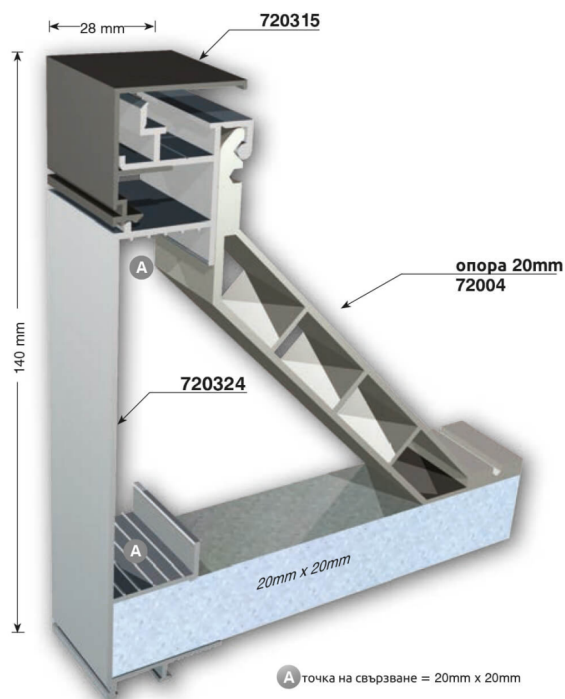
Цени акcesoари

Код	Цена за л. м на прът / суров/	Цена за 1 л. м / суров/
720111 – панта	4,35	4,35

АЛУМИНИЕВИ ПРОФИЛИ ЗА ТАБЕЛИ

Профили за едностранно светещи табели с плексиглас

Едностранно светеща табела с плексиглас, 140мм



Цена за лин. м за прът

Код профил	Суров	Елуксиран
720324 основа	30,55	36,15
720318 капак	5,85	6,85
72004AB – опора (3 бр./л.м.)	3,15	3,15
720324 + 720318 + 3бр * 72004AB /комплект основа, капак, 3бр. опори/	45,85	52,45

Цена за лин. м на парче

Код профил	Суров	Елуксиран
720324 основа	35,65	42,15
720318 капак	6,85	8,15
72004AB – опора (3 бр./л.м.)	3,15	3,15
720324 + 720318 + 3бр * 72004AB /комплект основа, капак, 3бр. опори/	51,95	59,75

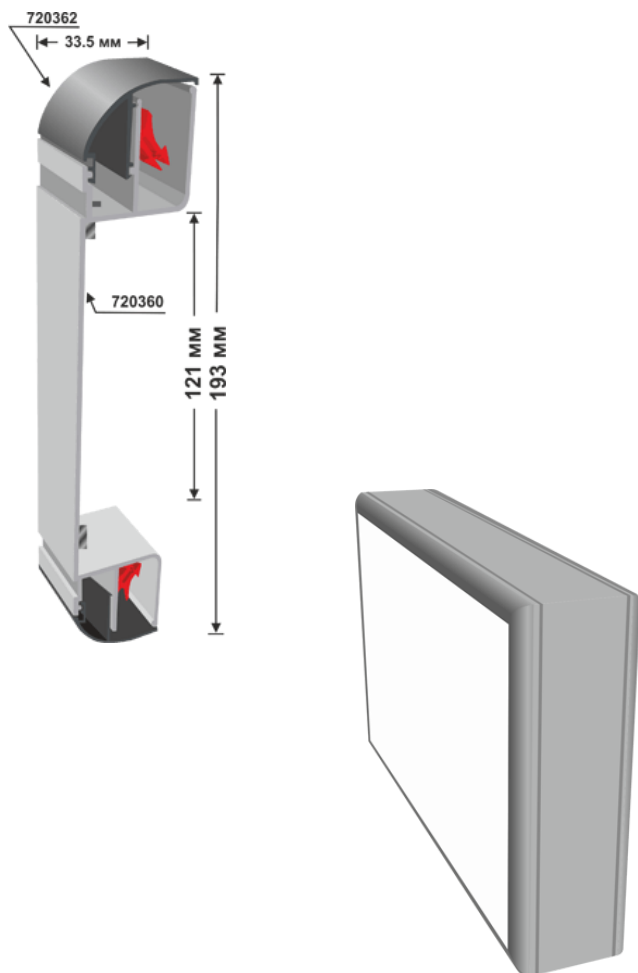
Цени аксесоари

Код	Цена за 1 бр.
72004AB – опора	3,15

АЛУМИНИЕВИ ПРОФИЛИ ЗА ТАБЕЛИ

Профили за двустранно светещи табели с винил

Двустранна светеща табела с винил, 193мм



Цена за лин. м за прът

Код профил	Суров	Елуксиран
720360 основа	50,25	55,35
720362 капак	7,15	8,45
72074A – клипс (20 бр./л.м.)	0,77	0,77
720360 + 2бр * 720362 + 20бр * 72074A <i>/комплект основа, 2бр. капаци, 20бр. клипсове/</i>	79,95	87,65

Цена за лин. м на парче

Код профил	Суров	Елуксиран
720360 основа	58,45	64,55
720362 капак	8,35	9,85
72074A – клипс (20 бр./л.м.)	0,77	0,77
720360 + 2бр * 720362 + 20бр * 72074A <i>/комплект основа, 2бр. капаци, 20бр. клипсове/</i>	90,55	99,65

Цени аксесоари

Код	Цена за 1 бр.
72074A – клипс (20 бр./л.м.)	0,77

АЛУМИНИЕВИ ПРОФИЛИ ЗА ТАБЕЛИ

Профили за двустранно светещи табели с плексиглас

Двустранна светеща табела с плексиглас, 65мм



Цена за лин. м за прът

Код профил	Суров	Елуксиран
720346 основа	13,45	–

Цена за лин. м на парче

Код профил	Суров	Елуксиран
720346 основа	15,75	–

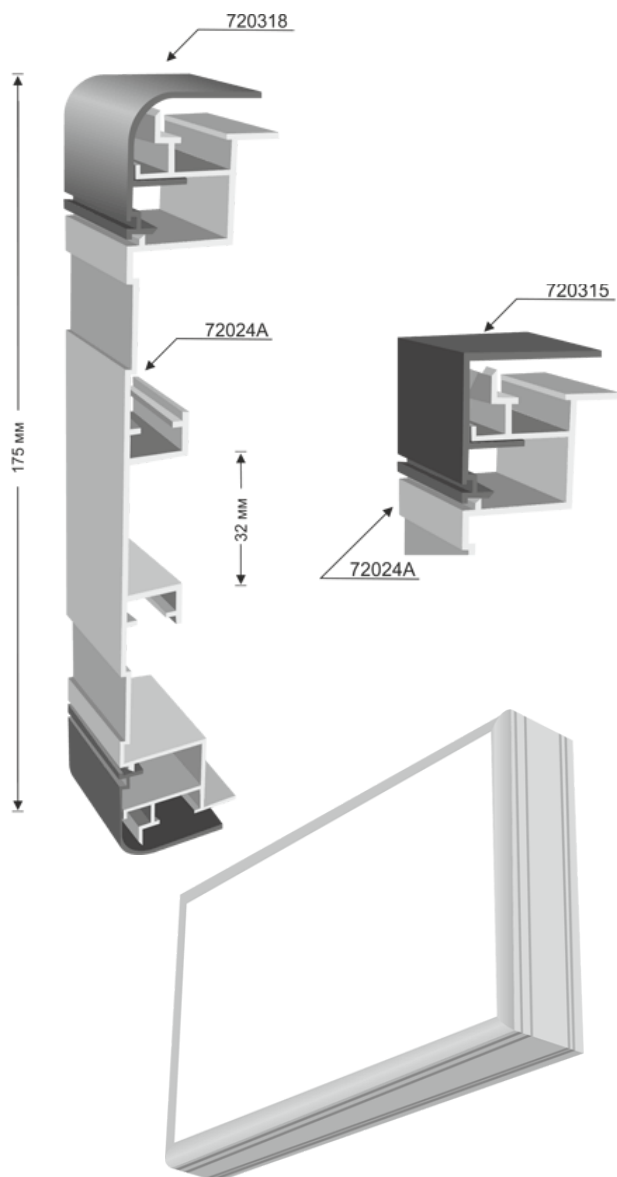
Цени аксесоари

Код	Цена за 1 бр.
5003 фланец	3,95
5018 монтажна пета	13,15

АЛУМИНИЕВИ ПРОФИЛИ ЗА ТАБЕЛИ

Профили за двустранно светещи табели с плексиглас

Двустранна светеща табела с плексиглас, 175мм

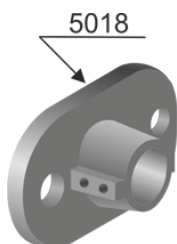
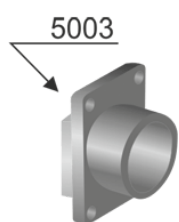


Цена за лин. м за прът

Код профил	Суров	Елуксиран
72024A основа	38,65	41,75
720318 капак	5,85	6,85
5003 фланец	3,95	3,95
72024A + 2бр. * 720318 + 2бр. * 5003 <i>/комплект основа, 2бр. капаци, 2бр. фланци/</i>	58,25	63,35

Цена за лин. м на парче

Код профил	Суров	Елуксиран
72024A основа	45,15	48,75
720318 капак	6,85	8,15
5003 фланец	3,95	3,95
72024A + 2бр. * 720318 + 2бр. * 5003 <i>/комплект основа, 2бр. капаци, 2бр. фланци/</i>	66,75	72,95



Цени аксесоари

Код	Цена за 1 бр.
5003 фланец	3,95
5018 монтажна пета	13,15

АЛУМИНИЕВИ СИСТЕМИ ЗА СВЕТЕЩИ И НЕСВЕТЕЩИ РЕКЛАМИ И ТОТЕМИ

номер	л.м. на прът		л.м. на парче	
	суров лв./м	анод. лв./м	суров лв./м	анод. лв./м
72004	58,75		68,55	
72005	32,55	41,25	37,95	48,15
72006B	6,15	7,75	7,15	8,95
72007	22,45	25,25	26,15	29,35
72008	14,95	16,85	17,45	19,65
72011				
72012	31,35		36,65	
72015		24,55		28,65
72016		6,95		8,15
72017		11,35		13,25
72018	14,95		17,45	
72020				
72024A	38,65	41,75	45,15	48,75
72025	24,45		28,45	
72026	38,95		44,35	
72028	34,75	37,55	40,55	43,75
72029	16,75		19,55	
72034B	19,75	22,75	23,15	26,55
72035	8,65	12,15	10,15	14,15
72036	8,35		9,65	
72038	57,55	74,45	67,15	86,85
72040		17,55		20,45
72041		42,35		49,35
72042A	7,45	8,85	8,75	10,35
72046	26,85	31,75	31,35	36,95
72049	25,85	32,75	30,15	38,15
72050		48,45		56,45
72051	5,45		6,35	
72059	49,55	62,95	57,85	73,45
72060	15,55		18,15	
72061	16,55		19,25	
72062	7,75	9,15	8,95	10,65
72063		7,35		8,55
72064				
72065	19,25		22,45	
72066	14,65	17,25	16,95	20,15
72067	41,35		48,25	
72067A	24,95		29,15	
72068	5,65		6,55	
72071	7,85	9,95	9,15	11,65
72074A	7,65		8,95	
72078	12,15	15,85	14,15	18,55
72079	21,45		24,95	
72080	5,65		6,55	
72081	44,75		52,15	
72082	33,45		38,95	
72083A	27,15	31,95	31,55	37,35
72084	14,25	16,85	16,65	19,65
72085	10,25		11,95	
72086	30,35		35,35	
72087	34,25		39,95	
72088	47,25		55,15	
72088A	35,65	42,25	41,55	49,25
72089	7,35	8,65	8,55	9,95
72092		34,55		40,35
72093		8,75		10,25
72094		8,15		9,35
72098		15,65		18,25

номер	л.м. на прът		л.м. на парче	
	суров лв./м	анод. лв./м	суров лв./м	анод. лв./м
720100	6,45	7,55	7,45	8,85
720101	6,15	7,65	7,15	8,95
720103	29,65	37,55	34,65	43,85
720104	54,45		63,55	
720105		40,25		46,85
720106	24,15	27,15	28,25	31,65
720107	14,95	16,75	17,35	19,55
720109	33,15		38,65	
720110	31,65	39,95	36,85	46,65
720111	16,35		18,95	
720111A	26,65		31,15	
720112	10,45	13,15	12,25	15,35
720113	25,95		30,35	
720114	75,25		87,75	
720114A	75,65		88,15	
720121		36,95		43,15
720126	35,45	41,95	41,45	48,95
720127	45,85		53,45	
720128	32,35	40,95	37,75	47,75
720129	12,95	15,35	15,15	17,85
720131	24,55	28,95	28,65	33,85
720132	16,35	19,25	18,95	22,45
720133				
720134	32,75	38,65	38,15	45,15
720201		9,75		11,35
720312		20,75		24,25
720313	24,55	28,95	28,65	33,85
720315	6,25	7,35	7,25	8,55
720316	20,25	23,85	23,55	27,85
720317	4,45	5,25	5,25	6,15
720318	5,85	6,85	6,85	8,15
720319	25,95	30,75	30,35	35,85
720320		8,45		9,85
720321	20,35	23,95	23,65	27,85
720322		15,55		18,15
720323		5,85		6,85
720324	30,55	36,15	35,65	42,15
720325	22,35	26,35	25,95	30,75
720326	26,25	30,95	30,55	36,15
720327	5,35	6,35	6,25	7,35
720328	19,95	22,35	23,35	26,15
720329	35,75	45,25	41,75	52,75
720330	6,45	7,65	7,55	8,85
720331	17,35	19,75	20,35	22,95
720340	30,85	38,95	35,95	45,55
720341	22,65	26,65	26,35	31,15
720342	32,45	38,35	37,75	44,65
720343	28,45	35,95	33,15	41,95
720344	45,65	53,85	53,15	62,85
720345	6,95	8,35	8,25	9,65
720346	13,45		15,75	
720350	34,75	41,25	40,55	47,85
720351	11,35	12,85	13,25	14,95
720360	50,25	55,35	58,45	64,55
720361	20,95	24,45	24,35	28,55

номер	л.м. на прът		л.м. на парче	
	суров лв./м	анод. лв./м	суров лв./м	анод. лв./м
720362	7,15	8,45	8,35	9,85
720363	33,65	38,65	39,25	45,15
720364	56,95	65,55	66,45	76,35
720365	27,95		32,55	
720366	8,15	9,55	9,45	11,25
720367	17,15		19,95	
720390	41,75	46,55	48,75	54,35
720391	7,25	8,25	8,45	9,55
720392		12,15		14,25
720393		21,45		24,95
720400		5,25		6,15
720401		4,45		5,15
720402		61,65		
720129L	21,35		24,85	
720403	32,85		38,25	
720404	42,25		49,35	
720405	30,95		36,15	
720406	35,15		40,95	
720407	7,65		8,95	
720408	129,65		151,25	
720409	20,95		24,45	
720410	13,85		16,25	
720411	34,75		40,45	
720412	22,35		25,95	
720413	26,95		31,45	
5001	7,65		8,95	
4006	6,15		7,25	
4007	8,25		9,55	
8104	3,45		3,95	
4008	9,45		10,95	
4009	10,55		12,35	

TEXTILE

720415	19,85		23,25	
720416		52,95		61,85
720417		51,65		60,35
720418		37,35		43,45
720419		36,55		42,55
720420		29,35		34,15
720421		9,95		11,65
720422		28,35		32,95
720423		32,15		37,45
720424		43,95		51,35
720425		74,55		86,95
720426		19,25		22,35
720427				
720428		25,65		29,85
720429	10,45		12,35	
720430		56,85		66,25
720431		23,45		27,35
720432	15,15		17,65	
720433		13,35		15,65
720434		28,65		33,35
720435	8,45		9,85	
720801		42,25		49,25
720422A		20,95		24,45
720418A		34,65		40,45
720437		10,15		11,85

бр.	
5003	3,95
5400	1,65
5018	13,15

72004 EN	3,85
72004AB	3,15
72074A	0,75
72074A EN	0,95
72012	1,55

323 Inox	6,95
1005	3,95

323L	0,40
401L	0,47
392L	1,76
129KL	4,15

720114_P	6,45
720114A_P	4,35
720111_P	4,35
720111A_P	5,75

720414/P	7,45
720408_P	
0012	6,55
1203	2,85
018	7,85
432 E	7,25

5004A	1,95
5004B	1,85
5004C	1,45
5004D	0,75
5004E	0,95
5004F	0,65
5004AS	2,45

Стойка База	
M BASE	8mm
60mm	86,45
80mm	90,75
120mm	99,35
180mm	
	4mm
60mm	38,75
80mm	43,15
120mm	47,35
180mm	